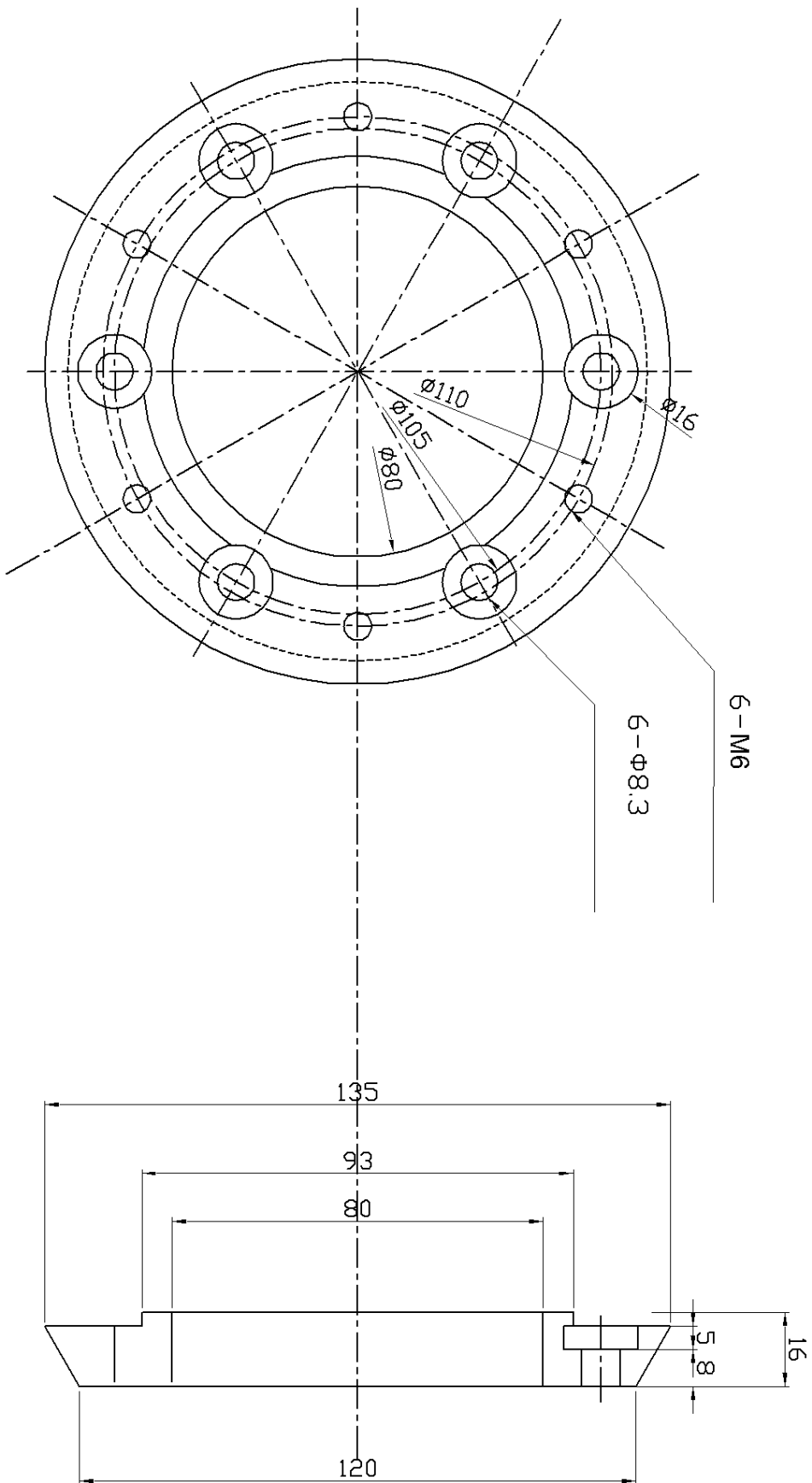


指示ナキ角部ハ糸面取りノコト



普通寸法公差		備考		材質		名称	
加工	粗加工	公差・精度	穴(クワ)目数	SPCC	プレート 1	承認	担当
1以上4以下	±0.1						
4より大1以下	±0.2	±0.7					
16"63"	±0.3		±0.3				
63"250"	±0.5	±1.0		1	発行		
250"1000"	±0.8	±1.5			'02.03.13		
1000"2000"	±1.2	±2.0	±0.5				
				MACテクトロジー		図番	MAC-21